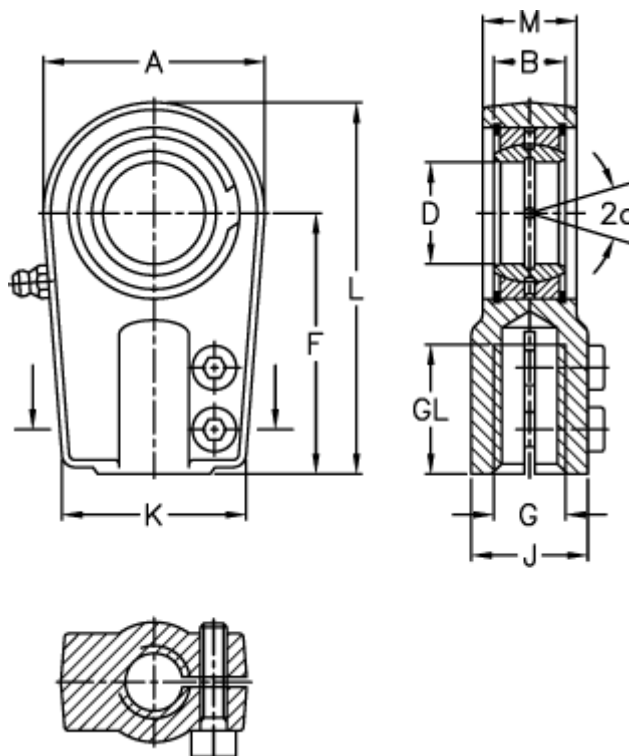


Varenummer: 03554030

Beskrivelse: Fluro hydraulik ledhoved FMA 30D

Mål



A	= 64	J	= 34
a (grader)	= 7	K	= 54
B	= 22	L	= 109
D	= 30	M	= 28
Dynamisk belastning C (kN)	= 65.5	Moment (Nm)	= 20
F	= 75	Statisk belastning C0 (kN)	= 96
g	= M24x2	Vægt	= 1000
GL	= 35		